



CERCOS DE ACERO

NOVEDAD. Cerco de revestimiento de acero VarioFix en versión de acero inoxidable o desmontado en tres piezas

HÖRMANN





4

Buenos argumentos
para los cercos de
acero Hörmann.



14

Campos de aplicación.



18

Versiones.
Equipamientos.
Detalles.

Calidad de marca Made in Germany

La empresa familiar Hörmann ofrece todos los elementos de construcción importantes para la construcción y la modernización de la mano de un solo proveedor. El material se fabrica en centros altamente especializados y con métodos y técnicas al más alto nivel. Además, nuestro equipo de I+D trabaja de forma intensiva en la creación de nuevos productos, así como en el desarrollo y la optimización de detalles. De esta forma se obtienen patentes y ventajas competitivas en el mercado.





CON VISTA AL FUTURO. Hörmann se preocupa por el medio ambiente. Por este motivo cubrimos nuestras necesidades energéticas en Alemania con electricidad ecológica al 100 %. Junto con un sistema de gestión energética certificado e inteligente, el envío con emisiones neutras de CO₂ y el reciclaje de materiales, se ahorran al año más de 40000 toneladas de CO₂. Asimismo, compensamos más de 100000 toneladas de CO₂ con el fomento de proyectos de energía eólica y forestación y reforestación en colaboración con Climate Partner.



Encontrará más información en:
www.hoermann.de/umwelt



Planificado de manera sostenible para construcciones orientadas al futuro

Los asesores técnicos del equipo de ventas local con una larga experiencia le acompañan desde la planificación del edificio y la aclaración técnica hasta la entrega de la obra. Recibirá la documentación de trabajo completa, p. ej., la guía técnica, en forma impresa y, además, podrá descargarla siempre en su versión más actual en www.hormann.es





PRODUCCIÓN SOSTENIBLE DOCUMENTADA. Hörmann ha certificado la sostenibilidad mediante una declaración de producto medioambiental (EPD) según ISO 14025 del instituto “Institut für Fenstertechnik (ift)” de Rosenheim. Esta EPD se elaboró en base a la EN ISO 14025:2011 y la EN 15804:2012. Adicionalmente se aplica la guía general para la elaboración de declaraciones de producto medioambiental tipo III. La declaración hace referencia al documento PCR “Puertas” PCRTT-1.1:2011.



PROGRAMA PARA ARQUITECTOS. Una estructura de manejo clara por medio de menús desplegables e iconos y una función de búsqueda le ofrecen un rápido acceso a textos de especificaciones y a más de 9000 dibujos (en formato DWG y PDF) de más de 850 productos de Hörmann. Además, también podrá disponer de los datos BIM sobre ininidad de productos para el proceso de Building Information Modeling para una planificación, diseño, construcción y gestión eficientes de edificios. Unas fotos y representaciones casi fotográficas completan la información de muchos productos.



Planifique con el programa para arquitectos en <https://architektenprogramm.hoermann.de>



**PRODUCTS
FOR BIM**

Somos miembros de la asociación profesional de productos de construcción; en Internet, Bundesverband Bausysteme e.V.

Acabado de gran calidad

Las técnicas de producción más modernas garantizan unos elementos de cerco sin variaciones de medidas y la fijación perfecta de todos los herrajes y piezas funcionales. En todos los cercos estándar de 1 pieza el inglete se fabrica mediante soldadura láser. Esto proporciona una unión robusta de las piezas individuales y forma una costura de soldadura limpia. Gracias a este procedimiento se obtienen cercos de acero que destacan tanto por su diseño impecable como por su superficie lisa y su calidad duradera.





Siete colores preferenciales RAL a elección



Versión en acero inoxidable

ACABADO PERFECTO. La imprimación base de fábrica ofrece una protección óptima del cerco y una base excelente para el mecanizado posterior. Además, la imprimación electrostática convence por un acabado óptimo y destaca por la gran dureza, elasticidad y maleabilidad por impacto elevadas, así como por la conservación de brillo y color. Puede adquirir adicionalmente los cercos en uno de los siete colores preferenciales, así como en RAL a elección o en colores especiales. Cuando se requiere un acabado del cerco que ofrezca una elevadísima resistencia a influencias externas, la primera y mejor opción son los cercos de acero inoxidable (V2 A / V4 A).

→ Para más información, ver a partir de la página 18.



Fácil de montar

MONTAJE MÁS SENCILLO Y RÁPIDO. El estable anclaje trapezoidal universal de los cercos de acero de 2 capas con un patrón de agujeros especial permite montar los cercos en todo tipo de paredes. No se requieren trabajos de ranurado en paredes macizas o de recorte en las placas de yeso en los tamaños estándar.

→ Para más información, ver a partir de la página 24.

Todas las versiones de cerco también se pueden adquirir en acero inoxidable

Anclaje trapezoidal universal para el montaje en todos los tipos de pared



Cerco de revestimiento de acero VarioFix

La elevada capacidad de resistencia y el elegante diseño combinados con el cerco de revestimiento de acero con el principio de montaje de un cerco de madera. Gracias a su diseño estético y moderno, el cerco de revestimiento de acero es adecuado para su uso en espacios tanto privados como comerciales. Y gracias al galce decorativo ajustable los distintos grosores de pared durante las renovaciones o en nuevas construcciones se compensan sin problemas.





ESPECIALMENTE DURADERO.

Mediante la imprimación de alta calidad, el cerco de revestimiento de acero VarioFix sirve de refuerzo en caso de una colisión contra un coche de juguete o contra el aspirador y los daños superficiales se pueden reparar con facilidad. El agua de lavado o una limpieza a fondo tampoco causan daños al cerco.



DISEÑO DE ALTA CALIDAD. El cerco de revestimiento de acero VarioFix tiene una soldadura de alta calidad en las juntas de esquina y está lijado de forma lisa, de modo que no se aprecian cortes de inglete en la zona de las esquinas. En el caso de las puertas lisas sin galce, la estructura estable garantiza una medida de ranura homogénea, ya que el cerco no se puede deformar una vez montado.



MONTAJE RÁPIDO. El cerco de revestimiento de acero VarioFix no solo parece un cerco de madera, sino que también se monta en la mitad de tiempo y con más facilidad. En el caso de un cerco de madera, en lugar de encolar y atornillar por separado la jamba y el revestimiento, con el VarioFix únicamente se acoplan la bandeja con galce y la bandeja opuesta con galce en el orificio.

→ Para más información, ver a partir de la página 26.

Le damos forma a su cerco

Los cercos de acero se pueden equipar opcionalmente con sistemas de bisagras y juntas especiales, así como con numerosos equipamientos especiales para aportar más comodidad y seguridad. Estos se pueden utilizar opcionalmente para puertas lisas sin galce o para hojas con galce de madera, cristal o acero. Todas las versiones son aptas para el montaje en mampostería, hormigón, hormigón poroso, tableros de yeso y tabiques prefabricados.





Puerta acristalada con cerco de acero



Cerco para puerta corredera con desplazamiento dentro de la pared

CERCO SIN CANTO DE REMATE. El cerco sin canto de remate (ilustración en el lado izquierdo) es la solución de diseño para el diseño moderno de interiores.

La combinación formada por un canto de remate delgado, cierrapuertas integrado y las bisagras ocultas convence por una vista de puerta minimalista.

PUERTAS ACRISTALADAS EXCLUSIVAS. La solución elegante para puertas acristaladas convence por el aspecto enrasado del canto de remate, la hoja de la puerta acristalada, así como el sistema de bisagras y de cierre. Con ello se garantiza la máxima transparencia y un vista exclusiva de la puerta.

PUERTAS CORREDERAS PARA GANAR ESPACIO.

En diseño exclusivo, delante y en la pared, en cualquier lugar en el que cada metro cuenta, las puertas correderas son la solución ideal. La guía de la puerta corredera es duradera y se desliza con facilidad. También se ofrece opcionalmente con amortiguador de entrada a uno o ambos lados y con automatismo.

→ Para más información sobre los sistemas de bisagras, juntas y equipamientos, ver a partir de la página 20.

A LA IZQUIERDA. Cerco sin canto de remate

HOTELES. En hoteles y pensiones, las zonas de paso y las puertas están sometidas a esfuerzos máximos. Los requisitos arquitectónicos exigen colores y versiones individuales. Los cercos de acero con imprimación base, imprimación final electrostática o aptos para aplicación de pinturas satisfacen estos requisitos a la perfección y, además, están exentos de mantenimiento y resisten durante mucho tiempo.



A LA IZQUIERDA. Cercos de acero con puertas cortafuegos de madera de alta calidad

SUPERIOR DERECHA. Cerco de revestimiento de acero VarioFix con puerta de madera lisa sin galce

INFERIOR DERECHA. Cerco sin canto de remate con puerta de madera lisa sin galce



CONSTRUCCIÓN DE VIVIENDAS. Los cercos de acero son elementos de diseño duraderos, atemporales y modernos en la construcción de viviendas. Los cercos de acero con imprimación electrostática tienen el mismo aspecto que los cercos de madera. No se aprecian cortes de inglete debido a que las uniones angulares están soldadas con lijado liso. Gracias a su canto de remate estrecho, el cerco sin canto de remate se puede integrar de forma prácticamente invisible en conceptos de vivienda modernos. Además, responde a las más estrictas exigencias en diseño gracias a sus bisagras ocultas o bisagras de rodillos con filigranas.

HOSPITALES. Los marcos de acero son la solución correcta para las variadas y exigentes tareas que se desarrollan en un hospital, Por ejemplo, los cercos con intradós oblicuo tienen un ancho de hueco mayor que facilita el paso de las camas por las puertas. Los cercos de acero y de acero inoxidable Hörmann se ajustan a estos estrictos requisitos de rentabilidad, limpieza e higiene del duro día a día del centro sanitario.

SUPERIOR. Cerco integral de acero

INFERIOR IZQUIERDA. Cerco de revestimiento de acero VarioFix con puerta de interior de acero y acristalamiento superior

INFERIOR DERECHA. Cercos de revestimiento de acero VarioFix con puerta de interior de acero y acristalamiento superior



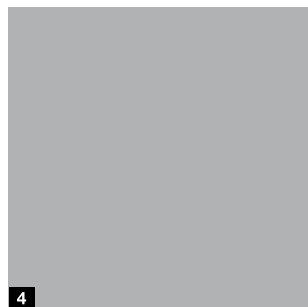
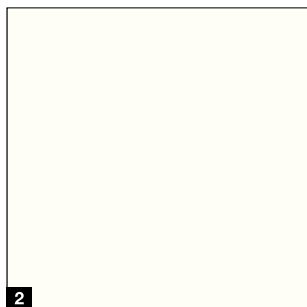
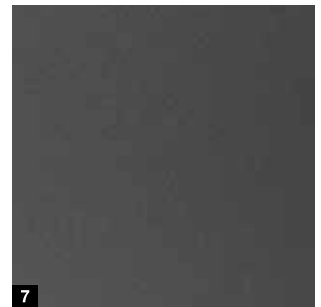
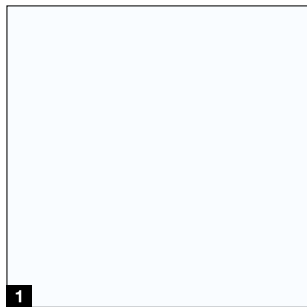


EDIFICIOS PÚBLICOS. En Hörmann encontrará cercos adecuados para oficinas, colegios y guarderías con gran afluencia de personas y que exigen altos niveles de resistencia y seguridad. Los fijos laterales y acristalamientos superiores adicionales proporcionan espacios luminosos.

Colores y acabados

Según sus deseos

Colores preferenciales para imprimación electrostática



Acabado en acero inoxidable



Colores preferenciales para imprimación electrostática

- 1 RAL 9016 Blanco tráfico
- 2 RAL 9010 Blanco puro
- 3 RAL 9005 Negro intenso. **NOVEDAD**
- 4 RAL 9006 Aluminio blanco
- 5 RAL 7035 Gris luminoso
- 6 RAL 7016 Gris antracita
- 7 CH 703 Antracita

Acabado en acero inoxidable

- 8 Acabado duplo, K240

Embalaje seguro para transporte

Por regla general, todos los cercos de acero con imprimación electrostática se suministran siempre en un embalaje estable específico para transporte. Este consta de, en caso de cercos sueltos, de cartón o envoltura de burbujas **9**. Es posible transportar varios cercos horizontalmente sobre palets.

Los cercos atornillados y enroscados se suministran en plástico u, opcionalmente, en cartón de cercos **10** resistente y apilable.



Sistemas de bisagras

Para pesos de hoja de puerta de hasta 120 kg



1 VX 7939 / 120
carga hasta 120 kg*

2 V 8130
carga hasta 60 kg*

3 V 8037 WF
carga hasta 70 kg*

4 Bisagra oculta
carga de 40 hasta 180 kg según la versión

5 VN 2927 / 160 Compact Planum (cerco sin canto de remate)
carga hasta 100 kg

6 Bisagra Euro oculta 3D AN . NOVEDAD
carga hasta 60 kg*

7 Roundstyle VR 120
carga hasta 100 kg

* Valores de carga: peso máximo de la hoja de puerta teniendo en cuenta los factores de carga con una hoja de 1000 mm x 2000 mm y el uso de dos bisagras con una separación de 1435 mm.

Chapas de cierre

Para un cierre cómodo



1 Protección de entrada del gatillo de material sintético sin galce

2 Chapa de cierre plana V2A con galce

3 Chapa de cierre plana V2A con ajuste de pestillo, con galce

4 Chapa de cierre del gatillo V2 A con galce para puertas acristaladas

5 Chapa de cierre plana V2A sin galce

6 Chapa de cierre plana V2A con ajuste de pestillo, sin galce

7 Protección de entrada del gatillo VA con galce

8 Protección de entrada del gatillo VA sin galce

Juntas

Para cerrar sin hacer ruido

Gracias a la forma especial de la ranura es posible introducir con facilidad las juntas de cámara hueca de alta calidad y elasticidad permanente y quedan fijas. De esta forma la puerta se cerrará de forma silenciosa y hermética. La junta estándar se puede adquirir en gris, blanco, marrón y negro.

1 Junta de PVC estándar

opcionalmente: junta de TPE sin plastificante

2 Junta de PVC

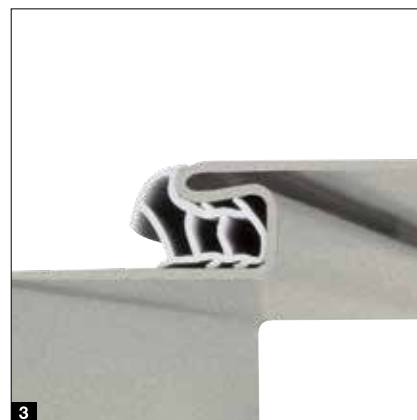
para galce de 20 mm de ancho

3 Junta de PVC

para cercos de acero inoxidable

4 Junta especial

para un mayor aislamiento acústico (42 dB en lugar de 35 dB) en todas las versiones de cerco



1 Cercos de 1 pieza

Soldados en inglete y pulidos para paredes macizas, paredes de construcción seca y montaje acompañando a la pared para puertas



2 Cercos de 2 piezas

Separado discretamente en la ranura de junta, para reformas y montaje posterior



3 Cercos de 3 piezas o de 6 piezas

Separado en inglete y embalado de fácil montaje, para montaje por atornillamiento insertable para paredes macizas y de construcción en seco

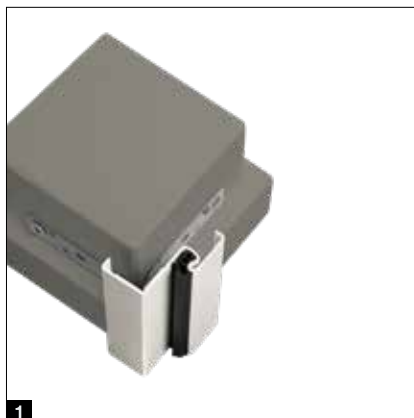


Tipos de montaje personalizados

Cercos para mampostería y tabiques prefabricados

Cerco angular

1 Montaje con anclaje de tacos con cerco



2 Montaje con espuma de montaje de 2 componentes para el montaje posterior, de 1 pieza



Cercos integrales

3 Montaje con anclajes rápidos



4 Montaje con anclaje trapezoidal, de 2 capas para el montaje posterior

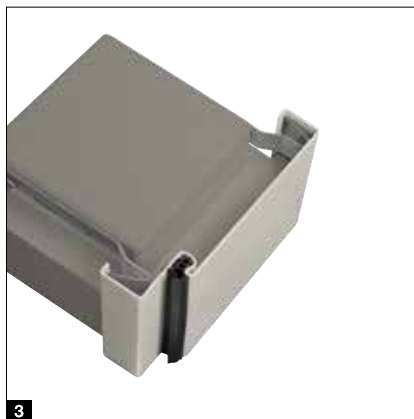


5 Montaje con tacos y agujeros avellanados en el intradós

6 Montaje con tacos a través del intradós con orificio y tapa protectora

7 Montaje con anclaje de hélice

8 Montaje con anclaje deslizante

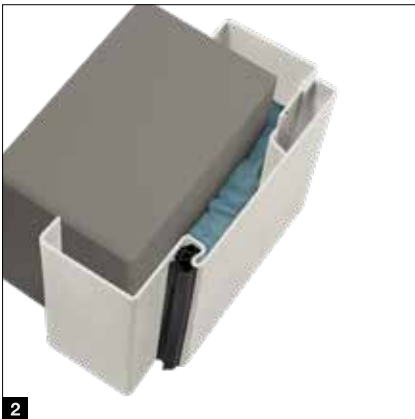




1



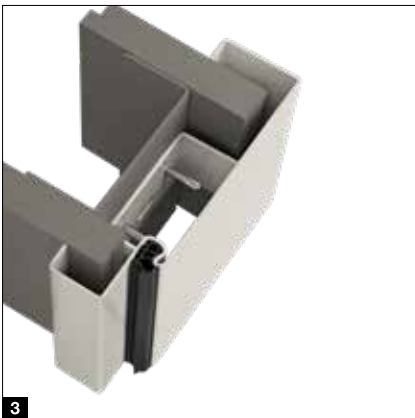
5



2



6



3



4

Cerco sin canto de remate con ancho de vista reducido

- 1 Montaje con anclaje trapezoidal

Cerco de revestimiento de acero VarioFix

- 2 Montaje con anclaje trapezoidal con espuma de montaje 2K, de 2 capas para el montaje posterior

Cercos integrales

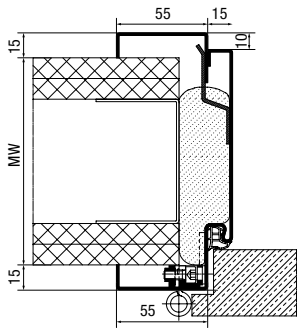
- 3 Montaje con anclaje de sombrete
- 4 Montaje con anclaje trapezoidal, de 2 capas para el montaje posterior
- 5 Montaje con agujeros avellanados a través del canto de remate

Cerco sin canto de remate con ancho de vista reducido

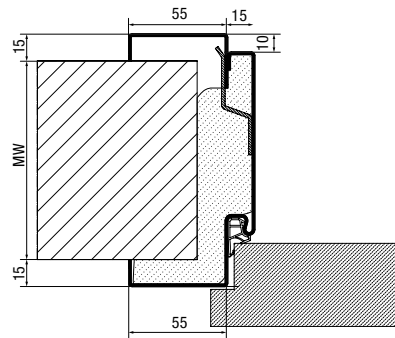
- 6 Montaje con anclaje trapezoidal

Tecnología

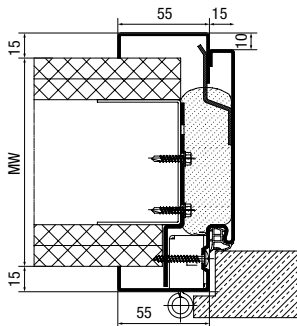
Cerco de revestimiento de acero VarioFix



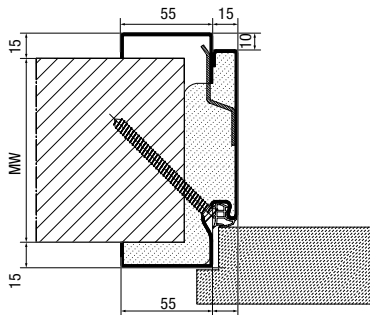
Montaje en tabique prefabricado, con galce sin adaptador, relleno de espuma



Montaje en mampostería, con galce sin adaptador, relleno de espuma



Montaje en tabiques prefabricados, con galce con adaptador (peso de hoja de puerta hasta 80 kg)



Montaje en mampostería, fijación diagonal (agujero en la zona de la ranura), con galce, para puertas de interior Hörmann con equipamiento de seguridad RC 2 / RC 3

Pesos de hoja de puerta

(teniendo en cuenta el sistema de bisagras con unión atornillada en diagonal)

- hasta 50 kg en todos los tipos de pared (con relleno de espuma puntual)
- **NOVEDAD.** Hasta 80 kg en todos los tipos de pared (con adaptador adicional en el lado de bisagras o con relleno de espuma al 100 %)
- hasta 120 kg en paredes macizas o postes de madera

Medidas estándar

| Medida de obra | |
|----------------|------|
| Ancho | Alto |
| 625 | 2000 |
| 750 | 2000 |
| 875 | 2000 |
| 1000 | 2000 |
| 625 | 2125 |
| 750 | 2125 |
| 875 | 2125 |
| 1000 | 2125 |

Todos los datos en mm,
Medida de obra = medida de pedido

Compensación del grosor de la pared

| Espesor de muro MW | Zona de ajuste |
|--------------------|----------------|
| 100 | 95 – 115 |
| 125 | 120 – 140 |
| 150 | 145 – 165 |
| 175 | 170 – 190 |
| 205 | 200 – 220 |
| 270 | 265 – 285 |



Hojas de puerta con galce



Hojas de puerta sin galce



NOVEDAD.
Versión en acero inoxidable



Montaje un 50 % más rápido



Se puede suministrar en seis días laborables como máximo

Perfectamente adaptados

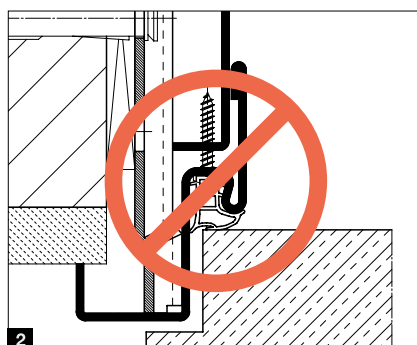
El cerco de revestimiento de acero VarioFix con un canto de remate de 55 mm a ambos lados combina a la perfección con otros cercos de madera. El cerco se puede suministrar en RAL 9016 a juego con las puertas de interior Hörmann con acabado Duradecor. Para conseguir un aspecto de cercos armonioso le ofrecemos la versión estándar con junta blanca en **1**. El cerco de revestimiento de acero VarioFix se puede utilizar con hojas enrasadas o con galce y, si se desea, también se puede suministrar con bisagras ocultas y con una elegante chapa de cierre de acero inoxidable. También se dispone de una alternativa más económica con acabado imprimado y esquinas en inglete con soldadura por puntos. El cerco ha sido diseñado para el uso con hojas de cristal, madera y acero.

Montaje fácil

El cerco de revestimiento de acero VarioFix se puede montar como un cerco de madera sin atornillamiento con la nueva espuma de montaje de 2 componentes de Hörmann en cualquier tipo de pared. Esto se traduce en un ahorro de tiempo de hasta el 50 % durante el montaje. A diferencia de los cercos de acero convencionales, en el cerco de revestimiento de acero VarioFix el ajuste al espesor del muro no se realiza en la zona visible desde fuera. De este modo, no se genera ningún reborde adicional poco estético **2**. Mediante el ajuste en el galce este compensa tolerancias de pared de hasta 20 mm (-5 a +15 mm). **NOVEDAD.** La versión atornillable insertable **3** no solo se monta con rapidez, además se puede transportar ocupando menos espacio.

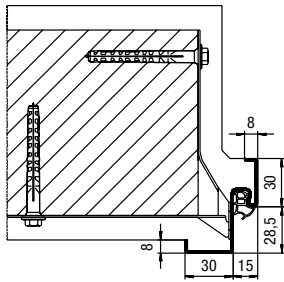
Entrega rápida

El cerco de revestimiento de acero VarioFix con imprimación electrostática en blanco tráfico RAL 9016 está disponible en 48 tamaños estándar y 6 espesores de muro para envío en un máximo de 15 días laborables. Los espesores de muro de 100, 125, 150, 175, 205 y 270 mm son aptos para el montaje en el tabique prefabricado o la mampostería.

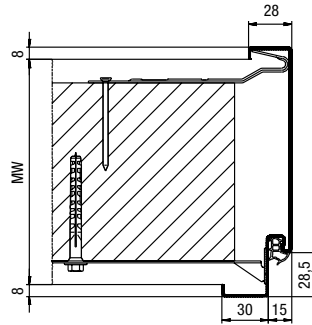


Tecnología

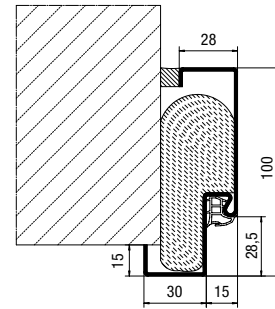
Medidas estandarizadas, cercos angulares e integrales



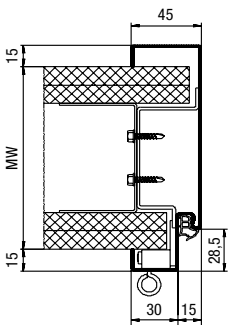
Cerco angular para mampostería



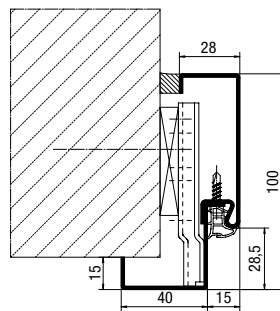
Cerco integral de 1 pieza para mampostería



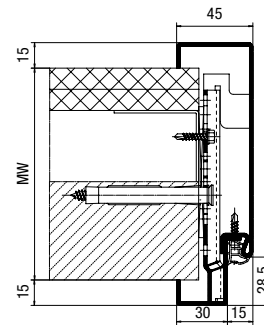
Cerco angular de 1 pieza para montaje posterior para todo tipo de paredes



Cerco integral de 1 pieza para tabiques prefabricados



Cerco angular de 2 capas para montaje posterior para todo tipo de paredes

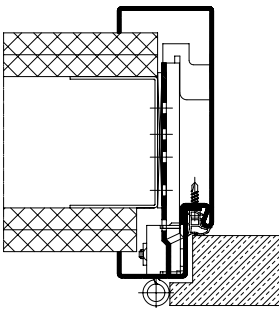


Cerco integral de 2 capas para todo tipo de paredes

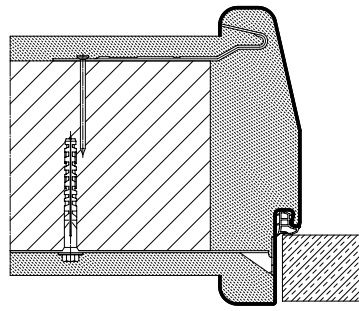
Cercos angulares e integrales

| Medida de obra | Medida del galce de cerco | Medida de luz de cerco libre |
|----------------|---------------------------|------------------------------|
| Ancho x Alto | Ancho x Alto | Ancho x Alto |
| 625 x 2000 | 591 x 1983 | 561 x 1968 |
| 750 x 2000 | 716 x 1983 | 686 x 1968 |
| 875 x 2000 | 841 x 1983 | 811 x 1968 |
| 1000 x 2000 | 966 x 1983 | 936 x 1968 |
| 625 x 2125 | 591 x 2108 | 561 x 2093 |
| 750 x 2125 | 716 x 2108 | 686 x 2093 |
| 875 x 2125 | 841 x 2108 | 811 x 2093 |
| 1000 x 2125 | 966 x 2108 | 936 x 2093 |

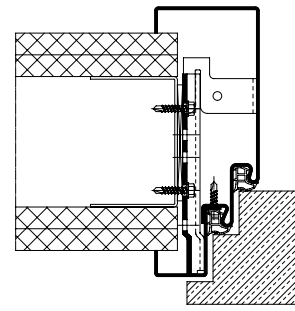
todos los datos en mm, medida de obra = medida de pedido



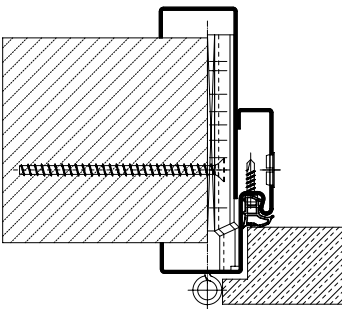
Cerco de 2 capas sin ajuste al espesor de muro, con galce



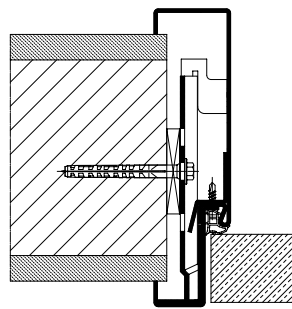
Cerco de 1 pieza para mampostería con intradós en diagonal y radios, sin galce



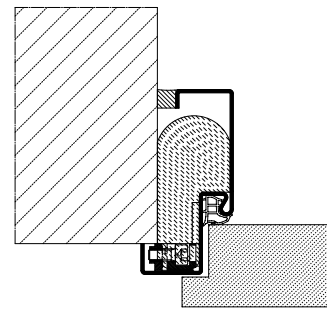
Cerco de 2 capas con galce doble, con galce



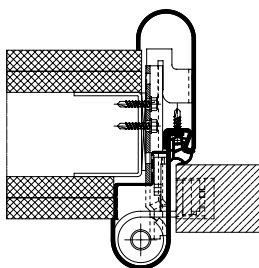
Cerco telescópico de 2 capas con ajuste al espesor de muro, con galce. **NOVEDAD**



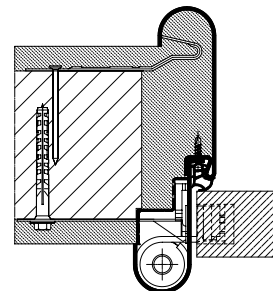
Cerco de 2 capas con núcleo de plomo, sin galce



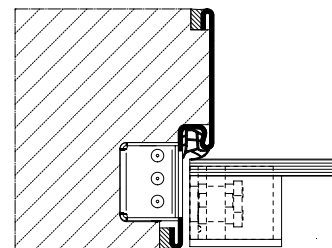
Cerco angular de 1 pieza sin anclaje para el montaje posterior, con galce



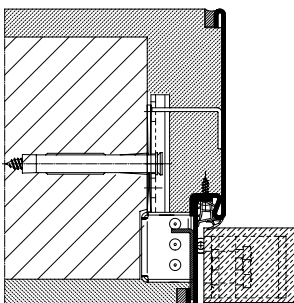
Cerco de 2 capas "Roundstyle VR", sin galce para tabique prefabricado con sistema antipinzamiento en el lado de bisagras



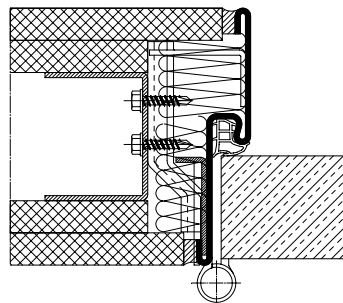
Cerco de 2 capas "Roundstyle", sin galce para mampostería con sistema antipinzamiento en el lado de bisagras



Cerco de 1 pieza, cerco sin canto de remate, sin galce, bisagra de puerta acristalada



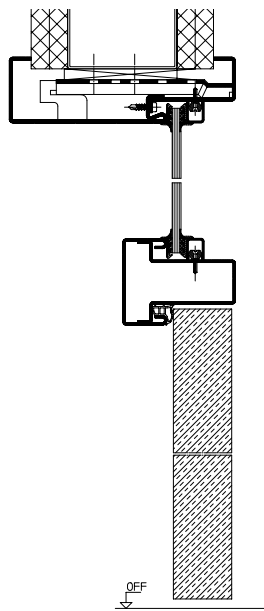
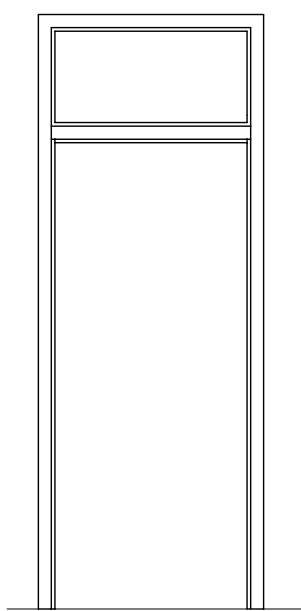
Cerco de 2 capas con cerco sin canto de remate, sin galce, para mampostería, bisagra oculta



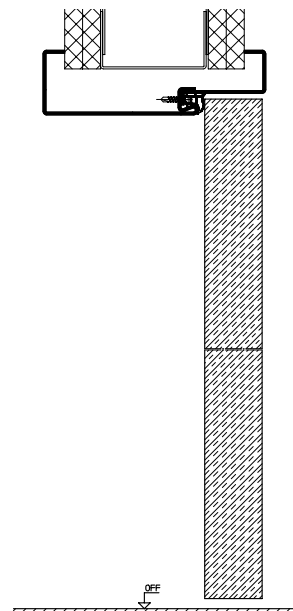
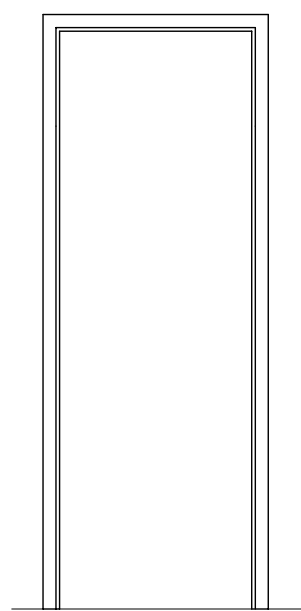
Cerco de 1 pieza con cerco sin canto de remate, sin galce, para tabique prefabricado, sistema de bisagras VN 2927/160 Compact Planum

Tecnología

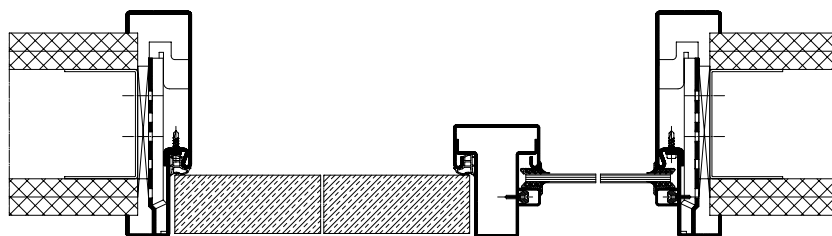
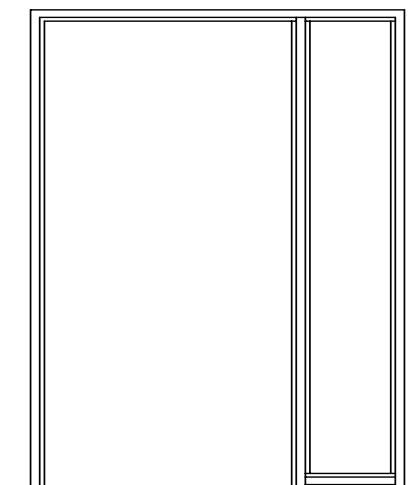
Cercos con altura del suelo al techo fijos laterales, acristalamientos superiores



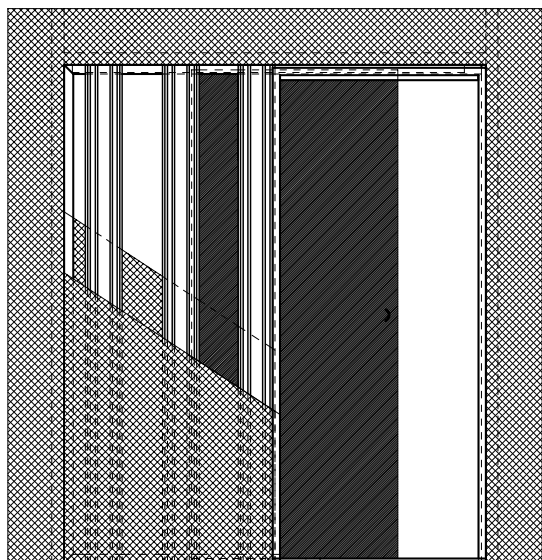
Cerco integral con acristalamiento superior



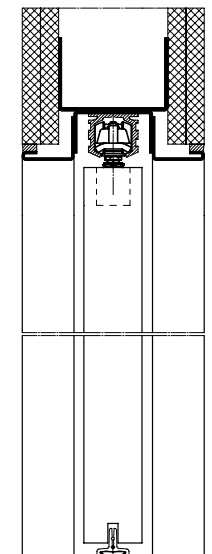
Cerco integral a la altura de la estancia preparado opcionalmente para tarjas



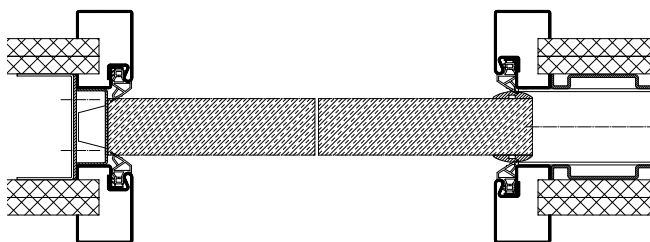
Cerco integral con fijo lateral



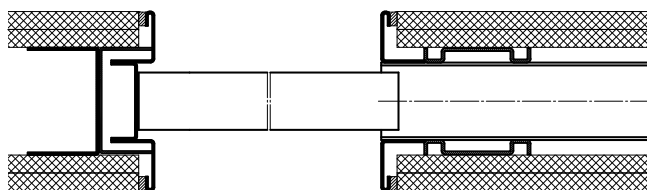
Puerta corredera, estructura modular con tarja



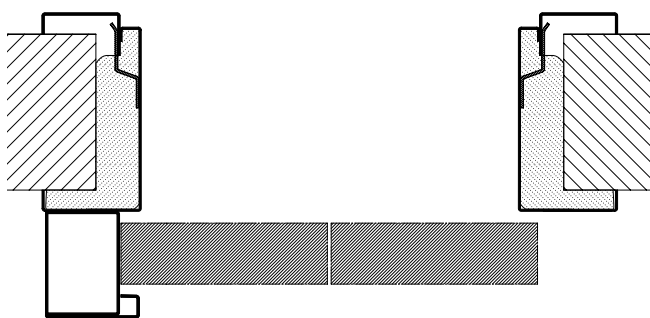
Cerco para puerta corredera sin canto de remate, estructura modular sin tarja



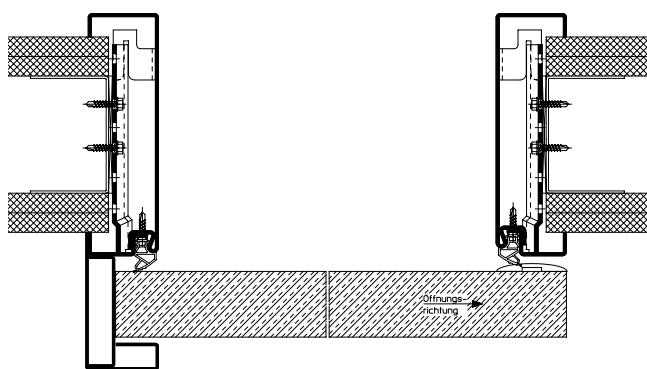
Cerco para puerta corredera con desplazamiento dentro de la pared, cierre hermético



Cerco para puerta corredera sin canto de remate con desplazamiento dentro de la pared



Cerco para puerta corredera VarioFix con desplazamiento delante de la pared



Cerco para puerta corredera con desplazamiento delante de la pared, cierre hermético

Todo de un solo proveedor para las construcciones residenciales y comerciales

Nuestra amplia gama de productos ofrece la solución adecuada para cada exigencia. Todos nuestros productos adaptados entre sí de forma óptima garantizan una elevada seguridad de funcionamiento. Por estas razones, somos su socio fuerte y orientado al futuro para las construcciones residenciales y comerciales.

**PUERTAS INDUSTRIALES. EQUIPAMIENTOS DE CARGA Y DESCARGA. PUERTAS CORREDERAS.
PUERTAS DE EDIFICIOS PÚBLICOS. SISTEMAS DE CONTROL DE ACCESO**



Las puertas reproducidas están dotadas parcialmente de equipamientos especiales y no corresponden siempre a la versión estándar. Por motivos técnicos de impresión, los colores y acabados representados en las ilustraciones no son vinculantes. Copyright. Prohibida la reproducción íntegra o parcial sin nuestra autorización. Reservado el derecho a modificaciones.